

1. Введение

1.1. Тепловентиляторы HELIOS HL-1, HL-2 с водяным теплообменником (далее агрегаты) предназначены для обогрева производственных и складских помещений, магазинов, спортивных и выставочных залов.

1.2. Агрегаты HL-1, HL-2 рассчитаны на питание от сети переменного тока частотой 50 Гц, номинальное напряжение сети 220 В.

ВНИМАНИЕ!

Приобретая агрегаты HL-1, HL-2:

- убедитесь в наличии штампа ОТК изготовителя в разделе 12 настоящего Паспорта;
- убедитесь в наличии штампа организации-продавца на гарантийном талоне и даты продажи;
- убедитесь в соответствии заводского номера на этикетке агрегатов HL-1, HL-2, свидетельства о приемке в разделе 12 и талоне на гарантийный ремонт;
- проверьте комплектность в соответствии с разделом 4 настоящего Паспорта.

2. Условия эксплуатации

2.1. Агрегаты HL-1, HL-2 могут эксплуатироваться в районах с умеренным и холодным климатом в помещениях с температурой от +5 °С до +40 °С при наличии в помещении системы дежурного отопления, в условиях, исключающих попадание атмосферных осадков.

2.2. Содержание пыли и других примесей в воздухе не более 10 мг/м³.

2.3. Не допускается присутствие в воздухе веществ, агрессивных по отношению к углеродистым сталям (кислоты, щелочи), липких и горючих веществ, а также волокнистых материалов (смолы, технические волокна).

2.4. Агрегаты HL-1, HL-2 предназначены для работы в помещениях, взрывоопасность и пожаробезопасность, которых определяется согласно НПБ 105–95, ПУЭ и других нормативных документов с учетом технических характеристик, указанных в разделах 3–5 настоящего Паспорта.

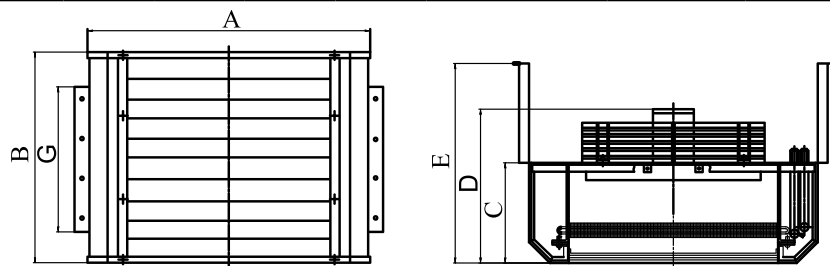
2.5. Качество теплоносителя в системе отопления должно соответствовать требованиям ГОСТ 20995–75 и СНиП 11–36–76.

3. Основные характеристики

3.1. Конструкция

- Односторонние горизонтальные жалюзи с регулируемыми пластинами для направления воздуха.
- Высокоэффективный медноалюминиевый водяной теплообменник с установленным воздухоотводчиком и сливным краном.
- Воздухозаборное сопло.
- Осевой вентилятор с широкими алюминиевыми лопастями и с защитной решеткой.
- Корпус агрегата из оцинкованной листовой стали, окрашен эмалью серого цвета RAL7016 или в другие цвета RAL по выбору заказчика.

Тип	Размеры						Масса без воды [кг]	Масса с водой [кг]
	A	B	C	D	E	G		
HL-1	695	505	215	330	430	320	27	29
HL-2	805	615	235	445	520	380	35	37



3.2. Технические характеристики

Компоненты	Характеристики	HL-1	HL-2
Осевой вентилятор	Максимальный расход воздуха [м³/ч]	3000	5000
	Дальность струи теплого воздуха [м]	20	30
	Уровень звукового давления на расстоянии 3 м [дБ]	49	51
	Частота вращения [об/мин]	1380	1300
	Напряжение [В/50 Гц]	220	220
	Мощность вентилятора [Вт]	190	460
	Ток вентилятора [А]	0,85	2,1
	Степень защиты	IP44	IP44
Теплообменник	Тип теплообменника	CuAl	CuAl
	Количество рядов	2	2
	Подсоединение	3/4"	3/4"
	Площадь теплообменника [м²]	11,1	18,1
	Объем [л]	1,4	2,1
	Максимальное давление теплоносителя [МПа]	1,6	1,6
	Максимальная температура теплоносителя [°C]	130	130

3.3. Телотехнические характеристики

Вода вход/выход [°C]	Температура воздуха на входе [°C]	HL-1, расход воздуха 3000 [м³/ч]				HL-2, расход воздуха 5000 [м³/ч]			
		Мощность нагрева [кВт]	Температура воздуха на выходе [°C]	Расход воды [м³/ч]	Потеря давления воды [кПа]	Мощность нагрева [кВт]	Температура воздуха на выходе [°C]	Расход воды [м³/ч]	Потеря давления воды [кПа]
130/110	-15	61,8	39,2	2,74	52	104,0	39,7	4,62	65
	-10	58,8	42,6	2,61	47	98,7	42,9	4,38	59
	0	53,0	49,2	2,35	39	88,4	49,2	3,92	48
	5	50,2	52,4	2,35	35	86,2	53,8	3,82	46
	10	47,5	55,7	2,11	32	81,5	57,0	3,61	41
	15	44,8	58,9	1,99	29	76,8	60,1	3,41	37
90/70	20	42,2	62,0	1,87	26	72,3	63,2	3,21	33
	-15	42,4	22,1	1,87	25	71,1	22,4	3,13	31
	-10	39,6	25,4	1,74	22	66,2	25,5	2,92	28
	0	34,3	31,8	1,51	17	56,8	31,6	2,50	21
	5	31,7	34,9	1,40	15	54,0	35,6	2,38	19
	10	29,1	38,0	1,28	13	49,7	38,7	2,19	16
80/60	15	26,7	41,1	1,17	11	45,4	41,6	2,00	14
	20	24,2	44,1	1,07	9	41,2	44,6	1,82	11
	-15	37,5	17,9	1,65	21	62,8	18,0	2,76	25
	-10	34,8	21,1	1,53	18	58,0	21,1	2,55	22
	0	29,5	27,4	1,30	13	48,9	27,2	2,15	16
	5	27,0	30,5	1,19	11	45,9	31,0	2,02	14
70/50	10	24,5	33,5	1,08	10	41,7	34,0	1,83	12
	15	22,1	36,6	0,97	8	37,5	37,0	1,65	10
	20	19,7	39,6	0,86	6	33,4	39,9	1,47	8
	-15	32,5	13,5	1,42	16	54,4	13,6	2,38	20
	-10	29,9	16,7	1,31	14	49,7	16,7	2,18	17
	0	24,7	22,9	1,08	10	40,9	22,7	1,79	12
60/40	5	22,3	26,0	0,97	8	37,8	26,4	1,65	10
	10	19,8	29,1	0,87	7	33,6	29,4	1,47	8
	15	17,5	32,1	0,76	5	29,5	32,3	1,29	6
	20	15,1	35,0	0,66	4	25,5	35,2	1,11	5
	-15	27,6	9,2	1,20	12	46,0	9,2	2,00	15
	-10	25,0	12,3	1,09	10	41,5	12,2	1,81	12
60/40	0	20,0	18,5	0,87	7	32,8	18,2	1,43	8
	5	17,5	21,6	0,76	5	29,6	21,8	1,29	7
	10	15,2	24,6	0,66	4	25,5	24,7	1,11	5
	15	12,8	27,5	0,56	3	21,5	27,6	0,94	4
	20	10,5	30,4	0,46	2	17,5	30,4	0,76	2

При температуре воды выше +70 °C необходима установка клапана, который отключает подачу теплоносителя в случае остановки вентилятора.

4. Комплект поставки

- Тепловентилятор – 1 шт.
- Крепежный кронштейн – 2 шт.
- Паспорт – 1 шт.
- Упаковка – 1 шт.

5. Меры безопасности

- 5.1. При эксплуатации агрегатов HL-1, HL-2 соблюдайте общие правила электробезопасности при пользовании электроприборами.
- 5.2. Агрегаты HL-1, HL-2 по типу защиты от поражения электрическим током относятся к классу I по ГОСТ Р МЭК 335–1-94.
- 5.3. Степень защиты, обеспечиваемая оболочкой — IP 44.
- 5.4. **ЗАПРЕЩАЕТСЯ** эксплуатация агрегатов HL-1, HL-2 в помещениях:
- с относительной влажностью более 90 %;
 - с взрывоопасной средой;
 - с химически активной средой, разрушающей металлы и изоляцию.
- 5.5. Отключайте агрегаты HL-1, HL-2 от электросети:
- при чистке и техническом обслуживании агрегатов;
 - при отключении напряжения в электросети помещения;
 - по окончании работы агрегатов HL-1, HL-2.
- 5.6. Монтаж и подключение к сети электротеплоснабжения должны производить аттестованные работники специализированных организаций, руководствуясь гидравлической и электрическими схемами подключения, приведенными в разделе 7.

ВНИМАНИЕ!

В целях обеспечения пожарной безопасности необходимо соблюдать следующие правила:

- перед включением агрегатов HL-1, HL-2 в электросеть проверьте отсутствие нарушения целостности элементов электропитания;
- запрещается проводить работы по обслуживанию на работающем тепловентиляторе, в том числе с трактом теплоносителя под давлением.

6. Подготовка к работе

- 6.1. Разместить и установить кронштейны на стену или потолок с помощью анкеров длиной не менее 50 мм и диаметром не менее 10 мм.
- 6.2. Установить корпус тепловентилятора на кронштейны с помощью винтов M8×25 (винты крепления задней крышки). Выставить требуемый угол установки.
- 6.3. Выполнить подключение к системе теплоснабжения согласно гидравлической схеме подключения (пункт 7.1). Для предотвращения повреждения коллекторов подключение к системе теплоснабжения необходимо производить при помощи гибкой подводки.

- 6.4. Заполнить теплообменник водой, открыв запорный кран (пункт 7.1, поз. С) на входе системы и максимально стравить оставшийся воздух через воздухоотводчик (пункт 7.1).
- 6.5. Отрегулировать балансировочный клапан (пункт 7.1, поз. D) для обеспечения требуемого расхода теплоносителя.
- 6.6. Подключить агрегаты HL-1, HL-2 к сети электропитания с соблюдением требований электрических схем подключения.
- 6.7. Отрегулировать угол потока воздуха поворотом жалюзи выходной решетки.

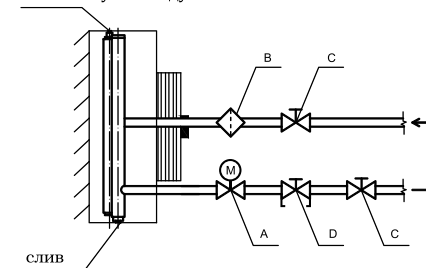
Примечание:

При недостаточной теплоотдаче или недостаточном давлении в системе теплоснабжения рекомендуется установка дополнительных циркуляционных насосов.

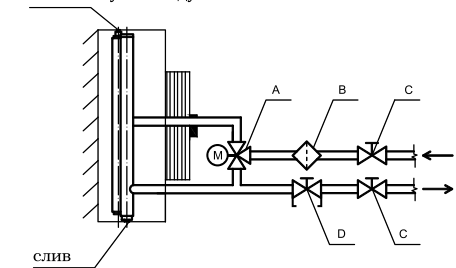
7. Схемы подключения

7.1. Гидравлическая схема подключения

С 2-ходовым зональным клапаном
клапан спуска воздуха



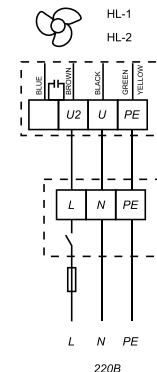
С 3-ходовым зональным клапаном
клапан спуска воздуха



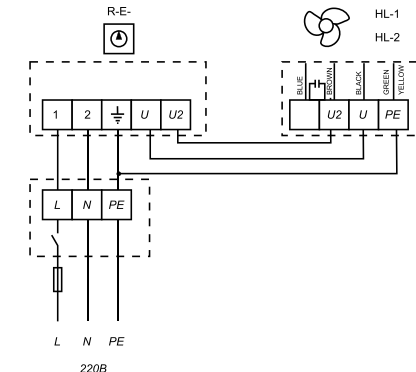
- A. Зональный клапан
- B. Фильтр
- C. Запорный клапан
- D. Балансировочный клапан

7.2. Электрические схемы подключения

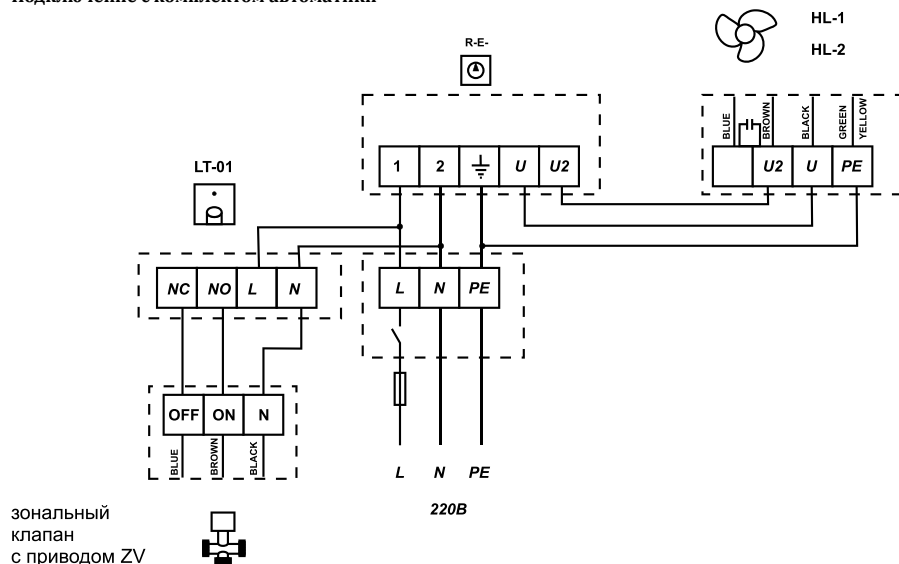
Подключение без автоматики



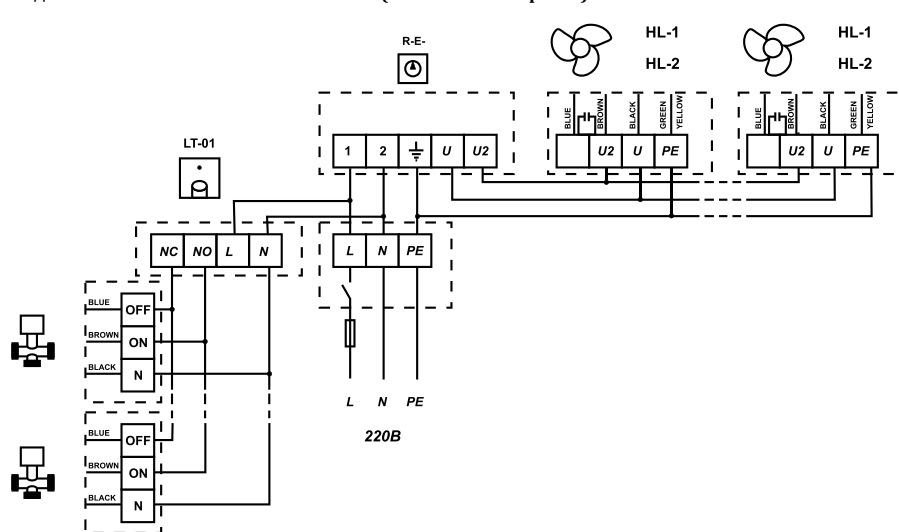
Подключение с регулятором скорости



Подключение с комплектом автоматики



Подключение с комплектом автоматики (несколько аппаратов)



8. Правила транспортирования, хранения, техническое обслуживание

8.1. Правила транспортирования

Агрегаты HL-1, HL-2 в упаковке изготовителя могут транспортироваться всеми видами крытого транспорта при температуре воздуха от $-50\text{ }^{\circ}\text{C}$ до $+50\text{ }^{\circ}\text{C}$ и относительной влажности до 90 % в соответствии с манипуляционными знаками на упаковке, с исключением возможных ударов и перемещений внутри транспортного средства.

8.2. Правила хранения

Агрегаты HL-1, HL-2 хранить в упаковке изготовителя в помещении при температуре от $0\text{ }^{\circ}\text{C}$ до $+50\text{ }^{\circ}\text{C}$ и относительной влажности до 80 %.

ВНИМАНИЕ!

После транспортирования или хранения при отрицательных температурах перед установкой выдержать в помещении, где предполагается его эксплуатация, не менее 2 часов.

8.3. Техническое обслуживание

При нормальной эксплуатации агрегаты HL-1 и HL-2 не требуют технического обслуживания, только периодическую чистку от пыли и контроль работоспособности. Исправность агрегатов HL-1 и HL-2 определяется внешним осмотром и проверкой нагрева потока воздуха. Возможные неисправности и методы их устранения приведены в разделе 11 настоящего паспорта.

9. Утилизация

Утилизация тепловентилятора после окончания срока эксплуатации не требует специальных мер безопасности и не представляет опасности для жизни, здоровья людей и окружающей среды.

10. Гарантийные обязательства

10.1. Гарантийный срок на агрегаты HL-1 и HL-2 составляет 24 месяца при соблюдении условий хранения, транспортировки и эксплуатации, указанных в настоящем Паспорте.

10.2. В случае выхода изделия из строя в период гарантийного срока предприятие-изготовитель принимает претензии только при получении от заказчика технически обоснованного акта с указанием характера неисправности, назначения помещения, условий эксплуатации и заполненного свидетельства о подключении.

10.3. При самостоятельном внесении изменений в электрическую схему изделие снимается с бесплатного гарантийного обслуживания.

10.4. Гарантийный и послегарантийный ремонт тепловентилятора осуществляется заводом-изготовителем по предъявлению гарантийного талона со штампом торговой организации и паспорта на изделие.

Рекламации без технического акта и паспорта на изделие с заполненным свидетельством о пуско-наладочных испытаниях не принимаются!

11. Возможные неисправности и методы их устранения

Содержание неисправности, внешние признаки	Вероятная причина	Метод устранения
Вентилятор не включается	Отсутствует напряжение в сети	Проверить наличие напряжения в сети. Проверить наличие напряжения на клеммах электродвигателя
	Обрыв кабеля	Проверить целостность кабеля управления, неисправный заменить
Воздушный поток не нагревается	Неправильное подключение HL-1, HL-2 к системе теплоснабжения	Проверить правильность подключения HL-1, HL-2 к системе теплоснабжения по гидравлической схеме (см. раздел 7)
	Отсутствие нагрева теплоносителя	
	Воздушные пробки	Сравить воздух через воздухоотводчик
	Заниженный расход воды из-за сильного загрязнения фильтра	Почистить фильтр
	Загрязнение поверхности теплообменника	Снять выходную решетку и продуть поверхность теплообменника сжатым воздухом
Нехарактерный шум при работе вентилятора, вибрация	Ослабло крепление вентилятора	Закрепить вентилятор

Примечание:

Для устранения неисправностей, связанных с заменой деталей, обратитесь к официальному дистрибьютору.

12. Свидетельство о приемке

Изготовлен в соответствии с требованиями ГОСТ Р 52161.2.30–2007; ГОСТ Р 51318.14.1–2006 (разд. 4); ГОСТ Р 51318.14.2–2006 (разд. 5, 7); ГОСТ Р 51317.3.2–2006 (разд. 6, 7); ГОСТ Р 51317.3.3–2008, технических условий ТУ 4863–001–67425051–2011, принят ОТК и признан годным для эксплуатации.

ОТК

м. п.

_____/_____
(личная подпись) / (расшифровка подписи)

13. Гарантийный талон

(заполняется продающей организацией)

Модель _____

Серийный номер _____

Название покупающей организации/Ф. И. О. покупателя _____

Дата приобретения _____

Подпись представителя продающей организации _____

Печать продающей организации _____